



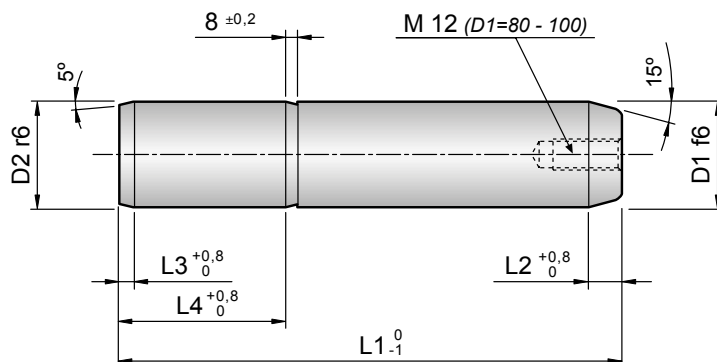
**INTERNATIONAL**

STANDARD PARTS FOR MOULDS

20  
18

Nuovi prodotti disponibili a magazzino  
*New products available on stock*  
Neue Produkte ab Lager verfügbar





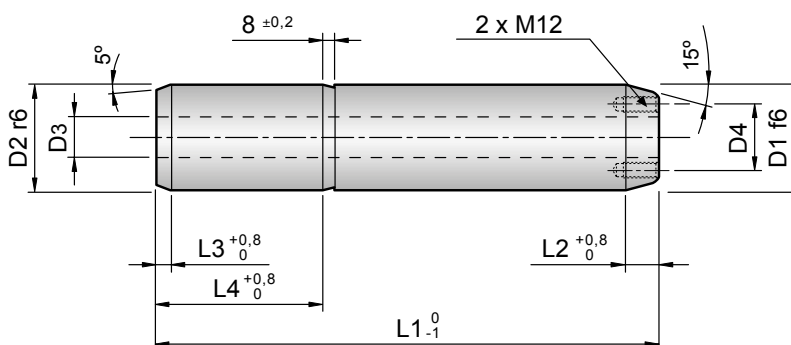
D1	25	32	40	50	63	80	100
D2	25	32	40	50	63	80	100
L2	8	8	8	10	10	10	10
L3	4	4	4	4	4	4	4
L4	40	45	56	70	80	100	125
L1							
125	•	•					
140	•	•	•				
160	•	•	•	•			
180	•	•	•	•	•		
200	•	•	•	•	•	•	
224	•	•	•	•	•	•	•
250		•	•	•	•	•	•
280			•	•	•	•	•
315				•	•	•	•
355				•	•	•	•
400					•	•	•
450						•	•
500							•

EXAMPLE OF ORDER: CAU D1 L1

**DIN 9833  
ISO 9182-3**

<  $\varnothing$  100  
Material: 1.7131  
Hardness: 60÷64 HRC

$\varnothing$  100  
Material: C50  
Hardness: 60÷64 HRC



D1	80	100	125	160
D2	80	100	125	160
D3	40	50	65	95
D4	58	72	90	132
L2	10	10	12	12
L3	4	4	5	5
L4	100	125	140	180
L1				
200	•			
224	•	•		
250	•	•		
280	•	•		
315	•	•	•	
355	•	•	•	•
400	•	•	•	•
450	•	•	•	•
500	•	•	•	•
560				•

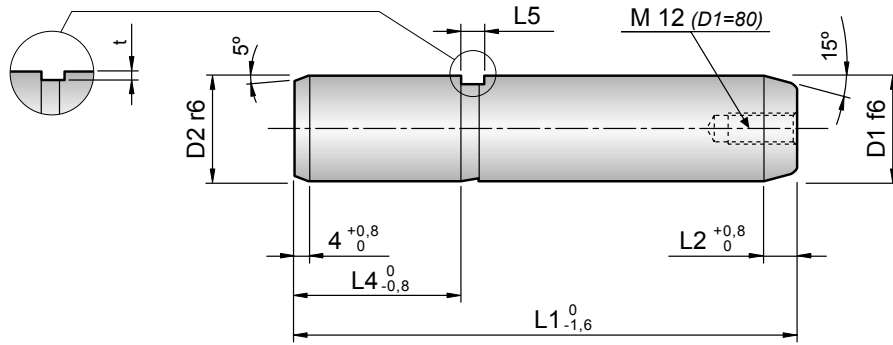
EXAMPLE OF ORDER: CAUBQ D1 L1

**DIN 9833  
ISO 9182-3**

<  $\varnothing$  100  
Material: 1.7131  
Hardness: 60÷64 HRC

$\geq$   $\varnothing$  100  
Material: C50  
Hardness: 60÷64 HRC





D1	25	32	40	50	63	80
D2	25	32	40	50	63	80
L2	8	8	8	10	10	10
L4	40	45	56	70	80	100
L5	7	7	10	10	12	12
t	3	3	4	5	6,5	8
L1						
125	•	•				
140	•	•	•			
160	•	•	•	•		
180	•	•	•	•	•	
200	•	•	•	•	•	•
224	•	•	•	•	•	•
250		•	•	•	•	•
280			•	•	•	•
315				•	•	•
355				•	•	•
400					•	•
450						•
500						•

EXAMPLE OF ORDER: CAUR D1 L1

**VW 39D969**

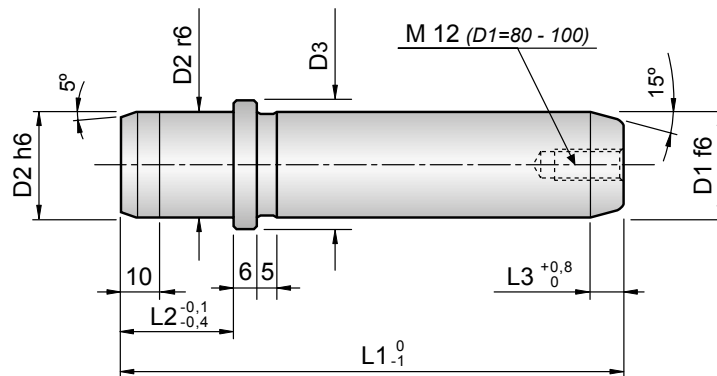
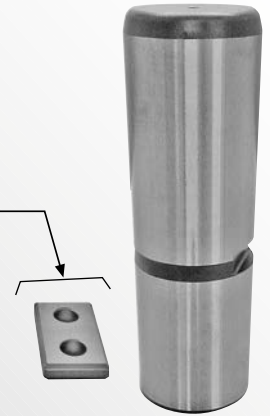
(to be ordered separately)

D1: 25 ÷ 32 **PS02**

D1: 40 ÷ 50 **PS04**

D1: 63 ÷ 80 **PS06**

Material: 1.7131  
Hardness: 60÷64 HRC



D1	25	32	40	50	63	80	100
D2	25	32	40	50	63	80	100
D3	33	40	50	60	80	90	110
L2	40	45	56	70	80	100	125
L3	4	8	8	10	10	10	10
L1							
125	•						
140	•	•					
160	•	•	•	•			
180	•	•	•	•	•		
200	•	•	•	•	•	•	
224	•	•	•	•	•	•	•
250		•	•	•	•	•	•
280			•	•	•	•	•
315				•	•	•	•
355					•	•	•
400						•	•
500							•

EXAMPLE OF ORDER: CEOT D1 L1

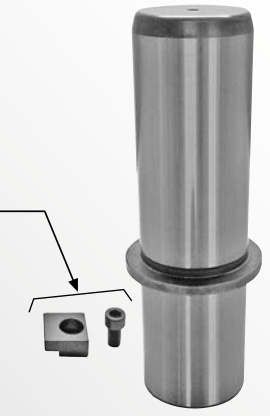
**WDX 13-65**

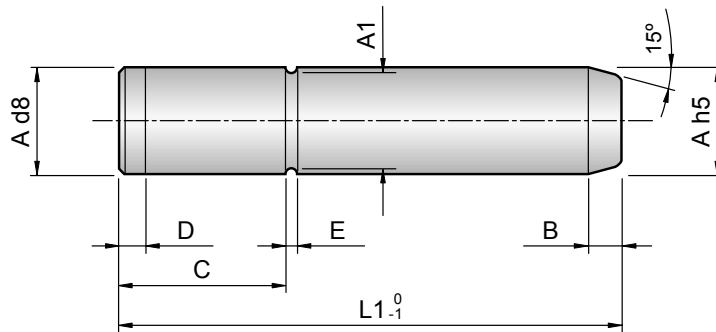
(to be ordered separately)

D1 < 63 2x **SCE03232**

D1 ≥ 63 3x **SCE03232**

Material: 1.7131  
Hardness: 58÷62 HRC





A	25	32	40	50	63	80	100
A1	22,3	27,8	35,8	45,8	56,8	73,8	93,8
B	8	10	12	16	16	16	16
C	25	32	63	80	100	125	160
D	8	12	12	12	18	18	18
E	2,7	4,2	4,2	4,2	6,2	6,2	6,2
L1							
100	•						
125	•	•					
140	•	•					
160	•	•					
180	•	•	•				
200	•	•	•	•			
220	•	•	•	•			
250		•	•	•	•		
280			•	•	•	•	
315			•	•	•	•	•
355				•	•	•	•
400				•	•	•	•
450					•	•	•
500					•	•	•

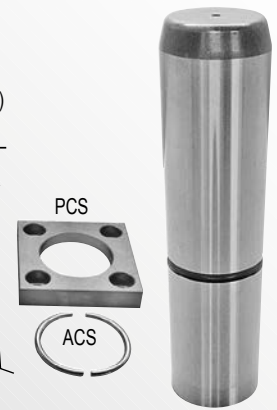
EXAMPLE OF ORDER: CS D1 L1

**AFNOR**

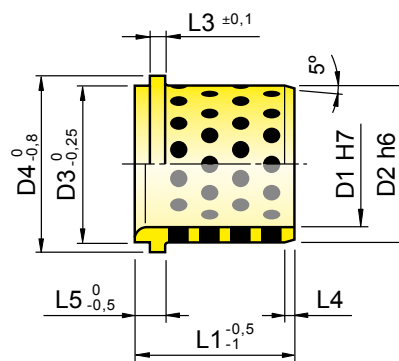
(to be ordered separately)

**PCS + ACS**

Material: 1.7131  
Hardness: 60-64 HRC



EXAMPLE OF ORDER: PCS A; ACS A



BG9834								
Code	D1	D2	D3	D4	L1	L3	L4	L5
BG983425	25	32	32	40	40	6,3	3	10
BG983432	32	40	40	50	50	6,3	4	12
BG983440	40	50	50	63	63	6,3	5	15
BG983450	50	63	63	71	71	6,3	6,3	17
BG983463	63	80	80	90	80	10	8	19
BG983480	80	100	100	112	100	10	10	22
BG9834100	100	125	125	140	125	10	12,5	21
BG9834125	125	160	160	180	160	10	16	30
BG9834160	160	200	200	220	200	10	16	32

EXAMPLE OF ORDER: BG983425

**DIN 9834  
ISO 9448**

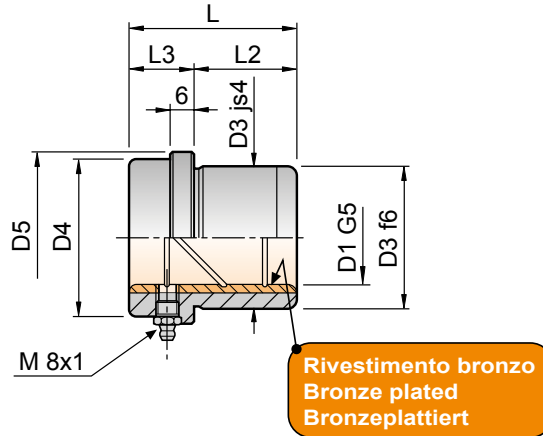
(to be ordered separately)

D1 < 60 2x SBG2020

D1 ≥ 60 2x SBG3232

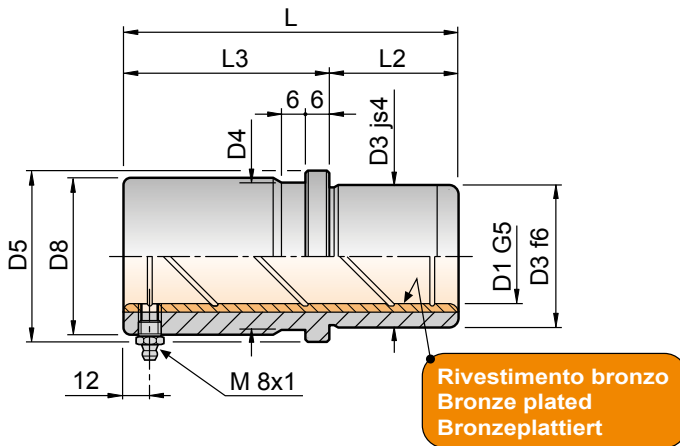
Material: Bronze + Graphite





BEBC-5									
Code	D1	D3	D4	D5	R	L	L2	L3	
BEBC19-5	19	32	32	40	26	35	23	12	
BEBC20-5	20	32	32	40	26	35	23	12	
BEBC24-5	24	40	40	48	30	35	23	12	
BEBC25-5	25	40	40	48	30	35	23	12	
BEBC30-5	30	48	48	56	33,5	42	30	12	
BEBC32-5	32	48	48	56	33,5	42	30	12	
BEBC38-5	38	58	58	66	38,5	52	37	15	
BEBC40-5	40	58	58	66	38,5	52	37	15	
BEBC48-5	48	70	70	80	45,5	65	47	18	
BEBC50-5	50	70	70	80	45,5	65	47	18	
BEBC60-5	60	85	85	95	53	80	60	20	
BEBC63-5	63	85	85	95	53	80	60	20	
BEBC80-5	80	105	105	118	64,5	80	60	20	

EXAMPLE OF ORDER: BEBC19-5



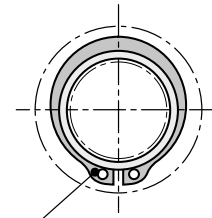
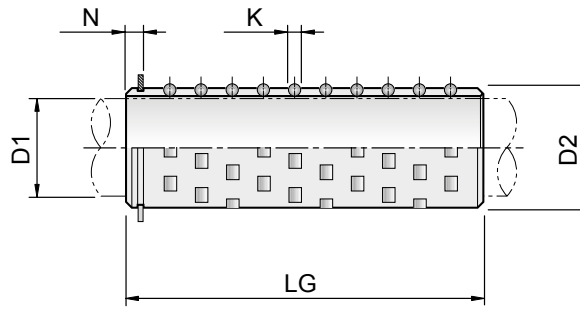
BEBC-4									
Code	D1	D3	D4	D5	D8	R	L	L2	L3
BEBC19-4	19	32	32	40	39	26	43	23	20
BEBC20-4	20	32	32	40	39	26	43	23	20
BEBC24-4	24	40	40	48	46	30	59	23	36
BEBC25-4	25	40	40	48	46	30	59	23	36
BEBC30-4	30	48	48	56	53	33,5	75	30	45
BEBC32-4	32	48	48	56	53	33,5	75	30	45
BEBC38-4	38	58	58	66	63	38,5	82	37	45
BEBC40-4	40	58	58	66	63	38,5	82	37	45
BEBC48-4	48	70	70	80	77	45,5	97	47	50
BEBC50-4	50	70	70	80	77	45,5	97	47	50
BEBC60-4	60	85	85	95	92	53	116	60	56
BEBC63-4	63	85	85	95	92	53	116	60	56
BEBC80-4	80	105	105	118	115	64,5	120	60	60

EXAMPLE OF ORDER: BEBC19-4

BEBC-1									
Code	D1	D3	D4	D5	D8	R	L	L2	L3
BEBC19-1	19	32	32	40	39	26	59	23	36
BEBC20-1	20	32	32	40	39	26	59	23	36
BEBC24-1	24	40	40	48	46	30	79	23	56
BEBC25-1	25	40	40	48	46	30	79	23	56
BEBC30-1	30	48	48	56	53	33,5	93	30	63
BEBC32-1	32	48	48	56	53	33,5	93	30	63
BEBC38-1	38	58	58	66	63	38,5	108	37	71
BEBC40-1	40	58	58	66	63	38,5	108	37	71
BEBC48-1	48	70	70	80	77	45,5	127	47	80
BEBC50-1	50	70	70	80	77	45,5	127	47	80
BEBC60-1	60	85	85	95	92	53	150	60	90
BEBC63-1	63	85	85	95	92	53	150	60	90
BEBC80-1	80	105	105	118	115	64,5	150	60	90

EXAMPLE OF ORDER: BEBC19-1

UPON REQUEST



SEEGER (DIN 471) compreso  
CIRCLIP GROVE (DIN 471) included  
SICHERUNGSRING (DIN 471) enthalten

D1	19 / 20	24 / 25	30 / 32	38 / 40	48 / 50
D2	25 / 26	30 / 31	38 / 40	46 / 48	56 / 58
N	1,6	1,6	2,1	2,1	2,1
K	3	3	4	4	4
LG + (Nr. of roller)					
45	• (40)	• (40)	• (48)		
55	• (48)	• (48)	• (60)	• (72)	
65	• (56)	• (56)	• (72)	• (84)	• (105)
75	• (64)	• (64)	• (84)	• (96)	• (120)
85		• (72)	• (96)	• (108)	• (135)
95			• (108)	• (120)	• (150)
105			• (120)	• (120)	• (165)
115				• (144)	• (165)
125				• (156)	• (195)

EXAMPLE OF ORDER: GR D1 LG



## CONTACT US



**VILLANOVA SUL CLISI**  
Via Fibbia, 11 - 25089  
(BRESCIA) ITALY



Italia: [commerciale@ensint.com](mailto:commerciale@ensint.com)  
Export: [export@ensint.com](mailto:export@ensint.com)  
Accountancy: [ensint@ensint.com](mailto:ensint@ensint.com)



Tel. +39 0365 373367  
Tel. +39 0365 374528  
Fax +39 0365 372490



[www.ensint.com](http://www.ensint.com)