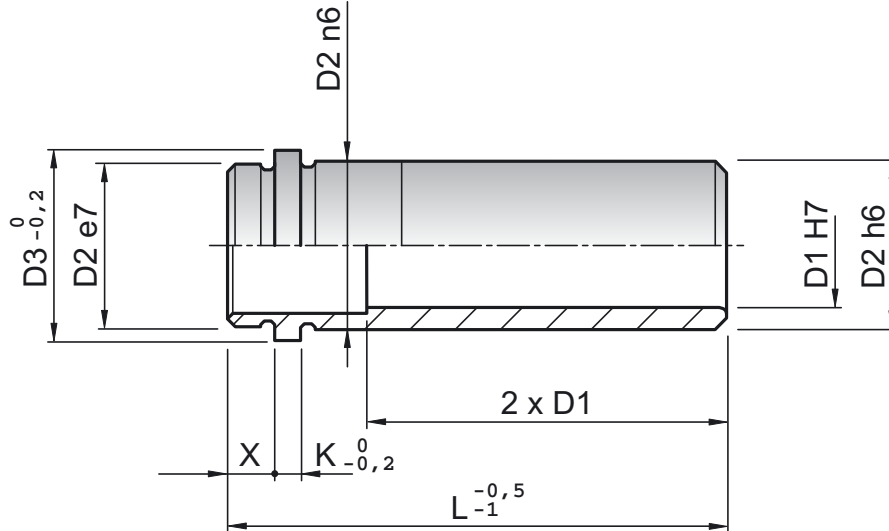


Materiale: 1.7131
Material: 1.7131

Trattamento Termico:
Cementazione + Tempra
Heat Treatment: Cementing

Durezza: Hrc 61+ 63
Hardness: Hrc 61+ 63



D1	D2	D3	K	X	L=lunghezza totale									
					26	36	46	56	66	76	86	96	106	124
16	22	26	5	10	★	★	★	★	★	★	★	★	★	
20	28	32	6	10	★	★	★	★	★	★	★	★	★	
	30 [●]	34 [●]												
25	34	38	7	10			★	★	★	★	★	★	★	
	36 [●]	40 [●]												
32	40	45	7	10			★	★	★	★	★	★	★	★
40	48	52	8	10				★	★	★	★	★	★	★

● a richiesta
● on request

ESEMPIO DI ORDINAZIONE B1S D1xL
EXAMPLE OF ORDER B1S D1xL