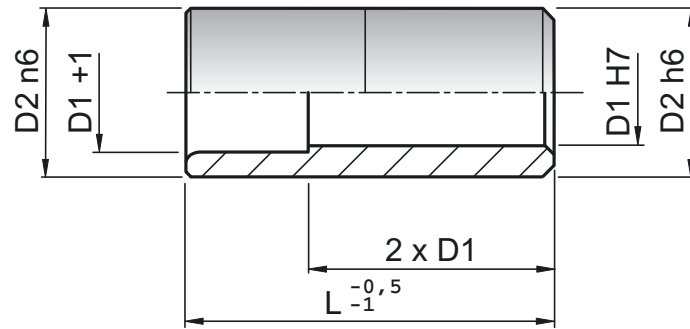


Materiale: 1.7131
Material: 1.7131

Trattamento Termico:
Cementazione + Tempra
Heat Treatment: Cementing

Durezza: Hrc 61+ 63
Hardness: Hrc 61+ 63



D1	12	14	16	18	20	25	32	40		
D2	18	20	22	26	28	30 [●]	34	36 [●]	40	48
L	22	★	★	★	★					
	26	★	★	★	★	★	★	★		
	36	★	★	★	★	★	★	★		
	46	★	★	★	★	★	★	★	★	
	56	★	★	★	★	★	★	★	★	★
	66		★	★	★	★	★	★	★	★
	76			★	★	★	★	★	★	★
	86			★	★	★	★	★	★	★
	96			★	★	★	★	★	★	★
	106						★	★	★	★
	116						★	★	★	★
	126									
	136									
	146									
	156									
176										
196										

● a richiesta
● on request

ESEMPIO DI ORDINAZIONE B2 D1xL
EXAMPLE OF ORDER B2 D1xL