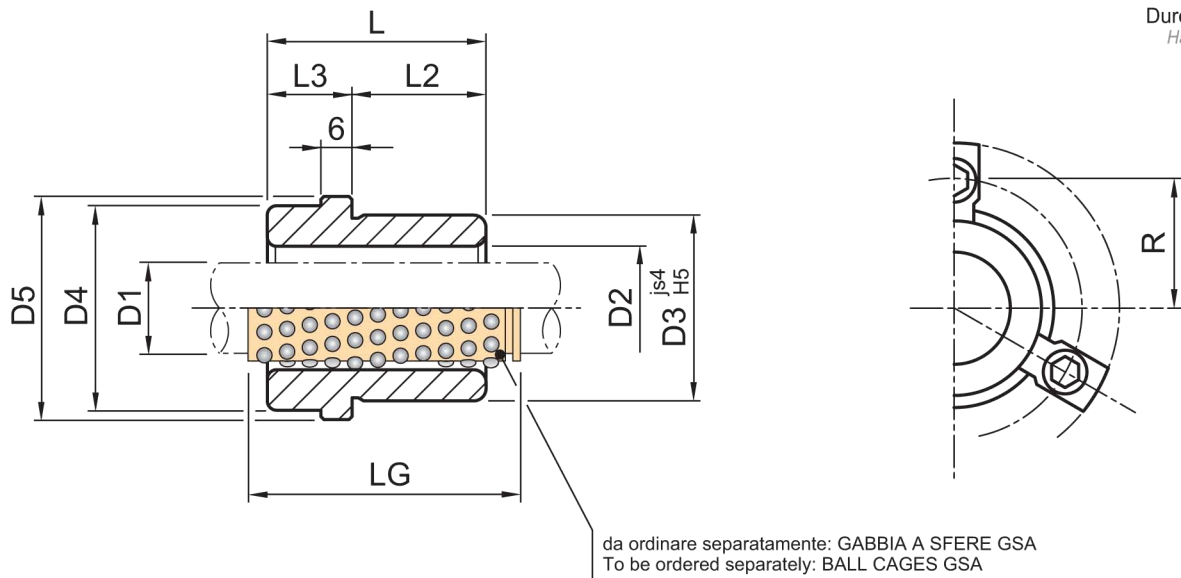


Materiale: 1.7131
Material: 1.7131

Trattamento Termico:
Cementazione + Tempra
Heat Treatment: Cementing

Durezza: Hrc 61+63
Hardness: Hrc 61+63



TIPO 7

D1	D2	D3	D4	D5	R	L	L2	L3	LG
19-20	25-26	32	32	40	26	35	23	12	45
24-25	30-31	40	40	48	30	35	23	12	45
30-32	38-40	48	48	56	33,5	42	30	12	56
38-40	46-48	58	58	66	38,5	52	37	15	63
48-50	56-58	70	70	80	45,5	65	47	18	80
60-63	68-71	85	85	95	53	80	60	20	95
80	92	105	105	118	64,5	80	60	20	120

ESEMPIO DI ORDINAZIONE BEAG D1 TIPO 7
STAFFETTE E VITI A RICHIESTA

EXAMPLE OF ORDER BEAG D1 TYPE 7
CLAMPS AND SCREWS ON REQUEST