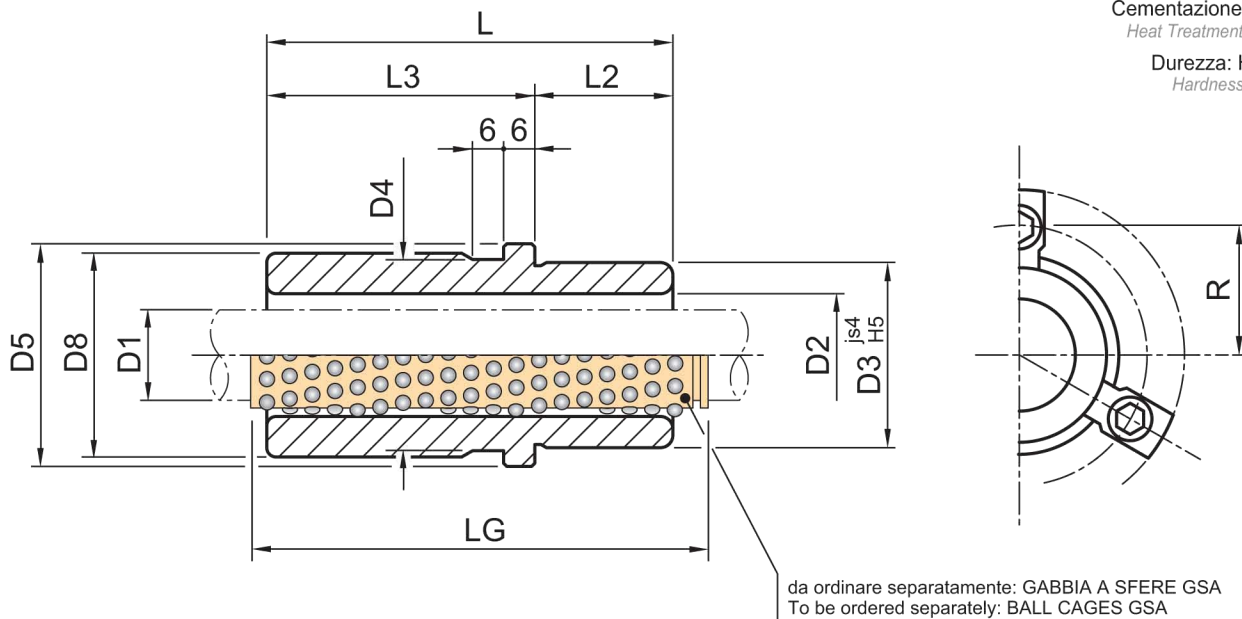


Materiale: 1.7131
Material: 1.7131

Trattamento Termico:
Cementazione + Tempra
Heat Treatment: Cementing

Durezza: Hrc 61+63
Hardness: Hrc 61+63



TIPO 4										
D1	D2	D3	D4	D5	D8	R	L	L2	L3	LG
19-20	25-26	32	32	40	39	26	59	23	36	71
24-25	30-31	40	40	48	46	30	79	23	56	95
30-32	38-40	48	48	56	53	33,5	93	30	63	120
38-40	46-48	58	58	66	63	38,5	108	37	71	120
48-50	56-58	70	70	80	77	45,5	127	47	80	140
60-63	68-71	85	85	95	92	53	150	60	90	160
80	92	105	105	118	115	64,5	150	60	90	160

ESEMPIO DI ORDINAZIONE BEAG D1 TIPO 4
(STAFFETTE E VITI A RICHIESTA)

EXAMPLE OF ORDER BEAG D1 TYPE 4
(CLAMPS AND SCREWS ON REQUEST)

TIPO 5										
D1	D2	D3	D4	D5	D8	R	L	L2	L3	LG
24-25	30-31	40	40	48	46	30	80	30	50	95
30-32	38-40	48	48	56	53	33,5	93	37	56	120
38-40	46-48	58	58	66	63	38,5	110	47	63	140
48-50	56-58	70	70	80	77	45,5	131	60	71	160

ESEMPIO DI ORDINAZIONE BEAG D1 TIPO 5
(STAFFETTE E VITI A RICHIESTA)

EXAMPLE OF ORDER BEAG D1 TYPE 5
(CLAMPS AND SCREWS ON REQUEST)

TIPO 6										
D1	D2	D3	D4	D5	D8	R	L	L2	L3	LG
19-20	25-26	32	32	40	39	26	43	23	20	56
24-25	30-31	40	40	48	46	30	59	23	36	71
30-32	38-40	48	48	56	53	33,5	75	30	45	95
38-40	46-48	58	58	66	63	38,5	82	37	45	105
48-50	56-58	70	70	80	77	45,5	97	47	50	120
60-63	68-71	85	85	95	92	53	116	60	56	140
80	92	105	105	118	115	64,5	120	60	60	140

ESEMPIO DI ORDINAZIONE BEAG D1 TIPO 6
(STAFFETTE E VITI A RICHIESTA)

EXAMPLE OF ORDER BEAG D1 TYPE 6
(CLAMPS AND SCREWS ON REQUEST)

TIPO 9										
D1	D2	D3	D4	D5	D8	R	L	L2	L3	LG
24-25	30-31	40	40	48	46	30	55	30	25	71
30-32	38-40	48	48	56	53	33,5	69	37	32	80
38-40	46-48	58	58	66	63	38,5	79	47	32	95
48-50	56-58	70	70	80	77	45,5	96	60	36	120

ESEMPIO DI ORDINAZIONE BEAG D1 TIPO 9
(STAFFETTE E VITI A RICHIESTA)

EXAMPLE OF ORDER BEAG D1 TYPE 9
(CLAMPS AND SCREWS ON REQUEST)