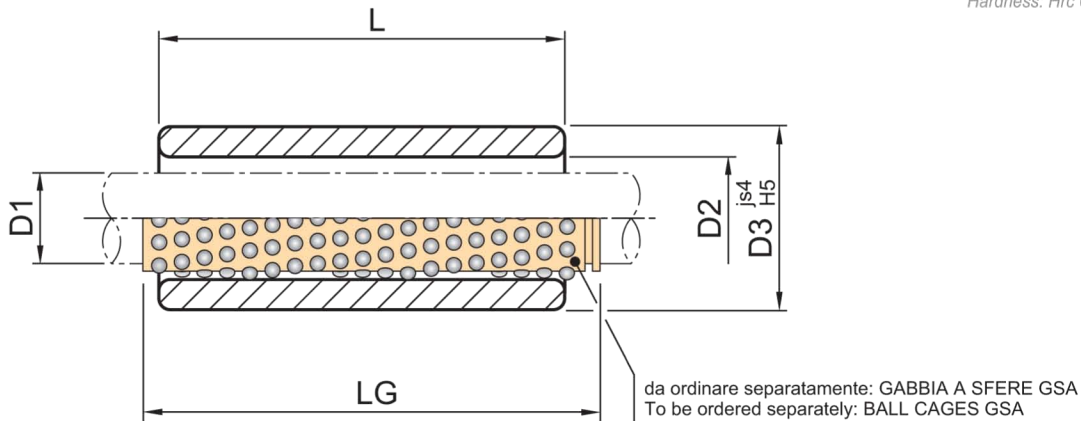


Materiale: 1.7131
Material: 1.7131

Trattamento Termico:
Cementazione + Tempra
Heat Treatment: Cementing

Durezza: Hrc 61÷63
Hardness: Hrc 61÷63



D1		19	20	24	25	30	32	38	40	48	50	60	63	80
D2		25	26	30	31	38	40	46	48	56	58	68	71	92
D3		32	32	40	40	48	48	58	58	70	70	85	85	105
L	LG													
23	45	★	★	★	★									
30	45	★	★	★	★	★	★	★	★					
37	45	★	★	★	★									
37	50					★	★	★	★	★	★			
47	56	★	★	★	★	★	★			★	★	★		
47	63							★	★	★	★			
60	71	★	★	★	★	★	★							
60	80							★	★	★	★			
60	95											★	★	
77	95	★	★	★	★	★	★	★	★	★	★	★	★	
95	120					★	★	★	★	★	★	★	★	
120	140							★	★	★	★	★	★	★

ESEMPIO DI ORDINAZIONE BLAG D1xL
EXEMPLE OF ORDER BLAG D1xL