

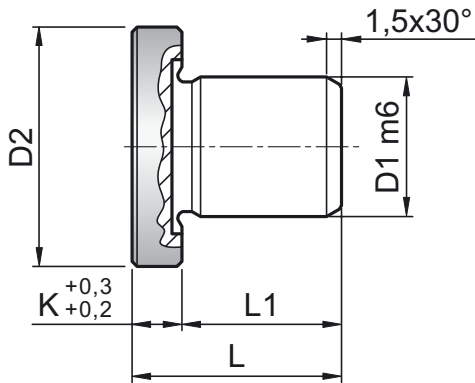


## APPOGGI TAVOLINO

BUFFER PLATE FOR EJECTOR SET

CODICE / Item no.

# AT



Materiale: 11 S Mn Pb 37  
Material: 11 S Mn Pb 37

Trattamento Termico:  
Cementazione + Tempra  
Heat Treatment: Cementing

Durezza: Hrc 58 + 60  
Hardness: Hrc 58 + 60

D1	D2	K	L
8	18	5	21
14	24	5	21

ESEMPIO DI ORDINAZIONE AT D1  
EXEMPLE OF ORDER AT D1

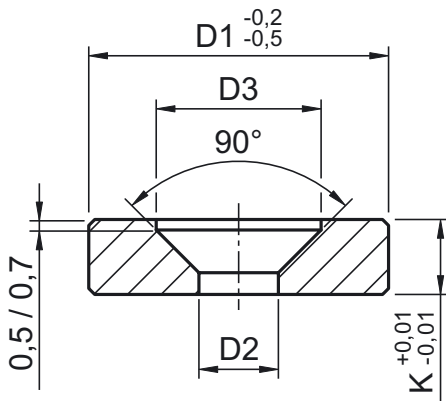


## APPOGGI TAVOLINO

SEATING WASHERS FOR EJECTOR SET

CODICE / Item no.

# ATF



Materiale: 1.7131  
Material: 1.7131

Trattamento Termico:  
Cementazione + Tempra  
Heat Treatment: Cementing

Durezza: Hrc 61+63  
Hardness: Hrc 61+63

D1	D2	K
18	4,3	3
20	5,3	5

ESEMPIO DI ORDINAZIONE ATF D1  
EXEMPLE OF ORDER ATF D1

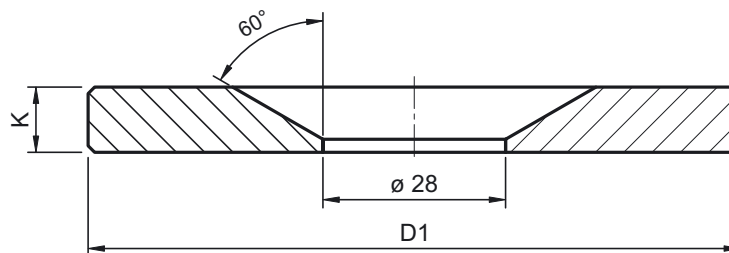


## ANELLI DI CENTRAGGIO

LOCATING RINGS

CODICE / Item no.

# AC



Materiale: 1.7131  
Material: 1.7131

DIAMETRO D1	60	70	80	90	100	125	150	175
K	10	10	10	10	10	10	10	10

ESEMPIO DI ORDINAZIONE AC D1  
EXEMPLE OF ORDER AC D1

ESEGUIAMO PARTICOLARI A DISEGNO - WE PRODUCE PARTS ON DRAWING ON REQUEST