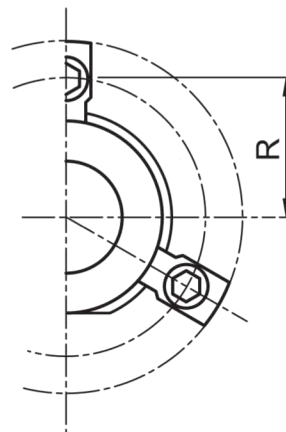
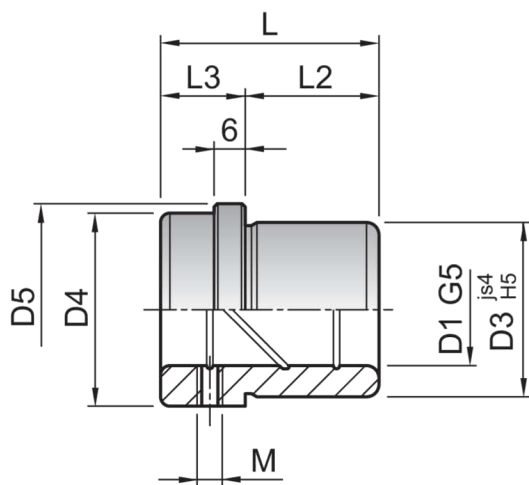


Materiale: 1.7131  
Material: 1.7131

Trattamento Termico:  
Cementazione + Tempra  
Heat Treatment: Cementing

Durezza: Hrc 61÷63  
Hardness: Hrc 61÷63



TIPO 5

D1	D3	D4	D5	R	M	L	L2	L3
19-20	32	32	40	26	8	35	23	12
24-25	40	40	48	30	8	35	23	12
30-32	48	48	56	33,5	8	42	30	12
38-40	58	58	66	38,5	8	52	37	15
48-50	70	70	80	45,5	8	65	47	18
60-63	85	85	95	53	8	80	60	20

ESEMPIO DI ORDINAZIONE BEA D1 TIPO 5  
STAFFETTE E VITI A RICHIESTA

EXAMPLE OF ORDER BEA D1 TYPE 5  
CLAMPS AND SCREWS ON REQUEST