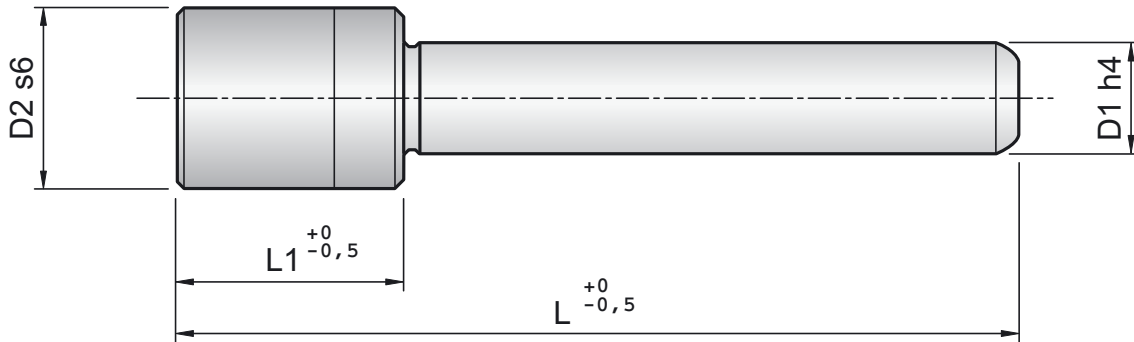


Materiale: 1.7131
Material: 1.7131

Trattamento Termico:
Cementazione + Tempra
Heat Treatment: Cementing

Durezza: Hrc 61+ 63
Hardness: Hrc 61+ 63



D1	D2	L1	85	95	105	115	125	135	145	155	170	185	200	225	250	275	300	325	350	400
15-16	26	30	★	★	★	★	★	★	★	★										
17-18	28	30	★	★	★	★														
		35					★	★	★	★	★	★	★							
19-20	30	30	★	★	★															
		35				★	★	★	★	★	★	★	★							
24-25	36	35				★	★	★												
		40							★	★	★	★	★	★	★					
30-31	45	40				★	★	★	★	★										
		45									★	★	★	★	★	★	★			
40-41	55	60							★	★										
		70									★	★	★	★	★	★	★	★	★	★
50-51	70	70									★	★	★	★	★	★	★	★	★	★

ESEMPIO DI ORDINAZIONE C3 D1xL
EXEMPLE OF ORDER C3 D1xL