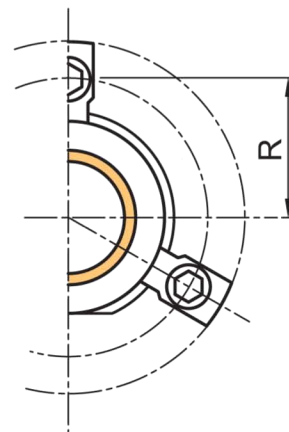
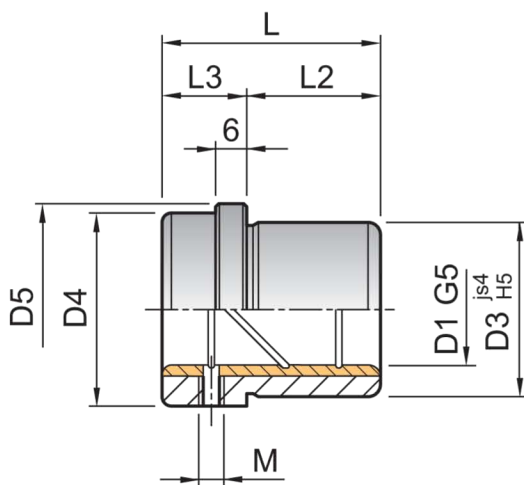


Materiale: 1.7131 + Bronzo  
Material: 1.7131 + Bronze

Trattamento Termico Acciaio:  
Cementazione + Tempra  
Heat Treatment Steel: Cementing

Durezza Acciaio: Hrc 61÷63  
Hardness Steel: Hrc 61÷63



TIPO 5

D1	D3	D4	D5	R	L	L2	L3
19-20	32	32	40	26	35	23	12
24-25	40	40	48	30	35	23	12
30-32	48	48	56	33,5	42	30	12
38-40	58	58	66	38,5	52	37	15
48-50	70	70	80	45,5	65	47	18
60-63	85	85	95	53	80	60	20
80	105	105	118	64,5	80	60	20

ESEMPIO DI ORDINAZIONE BEBA D1 TIPO 5  
(STAFFETTE E VITI A RICHIESTA)

EXAMPLE OF ORDER BEBA D1 TYPE 5  
(CLAMPS AND SCREWS ON REQUEST)