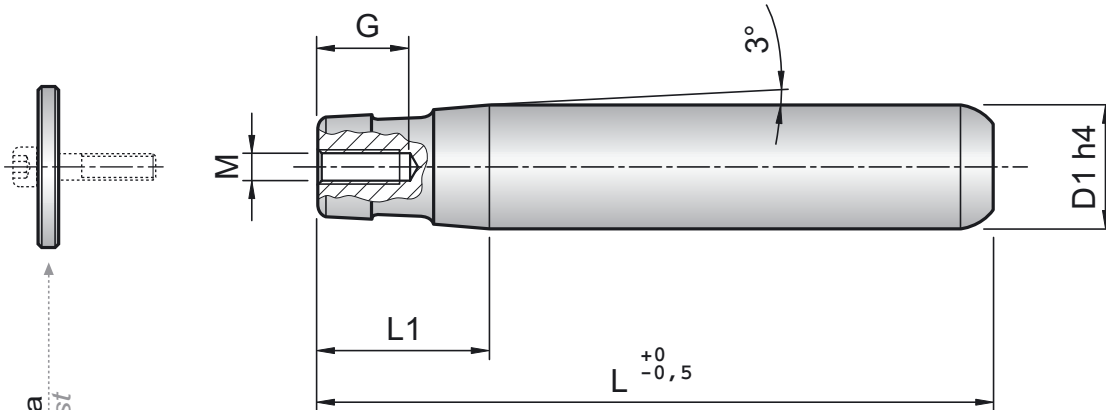


Materiale: 1.7131
Material: 1.7131

Trattamento Termico:
Cementazione + Tempra
Heat Treatment: Cementing

Durezza: Hrc 61+ 63
Hardness: Hrc 61+ 63



Rondella a richiesta
Washers on request

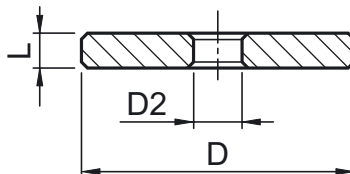
D1	L1	G	M	115	135	155	170	185	200	225	250	300	400
24-25	48	20	8	★	★	★	★	★	★				
30-31	57	20	8		★	★	★	★	★	★	★	★	
40-41	63	25	10				★	★	★	★	★	★	★
50-51	80	25	10					★	★	★	★	★	★
63	86	25	10						★	★	★	★	★

ESEMPIO DI ORDINAZIONE C5 D1xL
EXEMPLE OF ORDER C5 D1xL

Materiale: 1.7131
Material: 1.7131

Trattamento Termico:
Cementazione + Tempra
Heat Treatment: Cementing

Durezza: Hrc 61+ 63
Hardness: Hrc 61+ 63



abbinare a Colonna C5	D	D2	L
24 - 25	28	8,7	6
30 - 31	36	8,7	6
40 - 41	43	10,7	8
50 - 51	53	10,7	8
63	70	10,7	8

ESEMPIO DI ORDINAZIONE RON D
EXEMPLE OF ORDER RON D