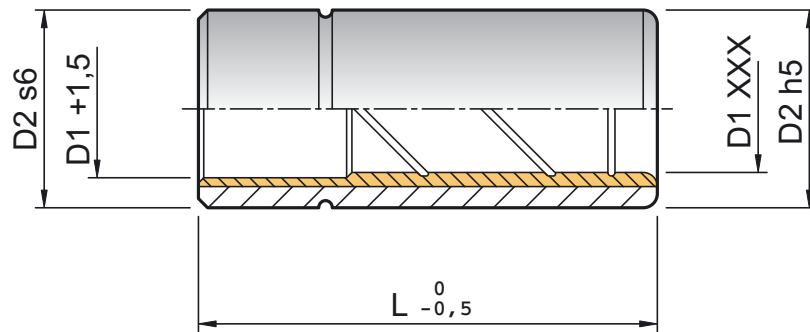


Materiale: 1.7131 + Bronzo
Material: 1.7131 + Bronze

Trattamento Termico Acciaio:
Cementazione + Tempra
Heat Treatment Steel: Cementing

Durezza Acciaio: Hrc 61+ 63
Hardness Steel: Hrc 61+ 63



XXX	D1	D2	L	
			normale	corta
+ 0,006 + 0,010	15-16	26	50	35
	17-18	28	55	45
	19-20	30	60	45
	24-25	36	70	50
+ 0,008 + 0,012	30-31	45	80	55
	40-41	55	100	60
	50-51	70	100	60
	63	85	100	/

ESEMPIO DI ORDINAZIONE B4B D1xL
EXAMPLE OF ORDER B4B D1xL