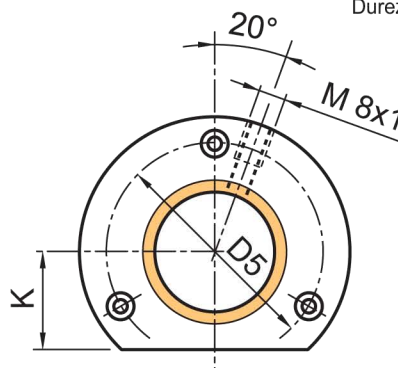
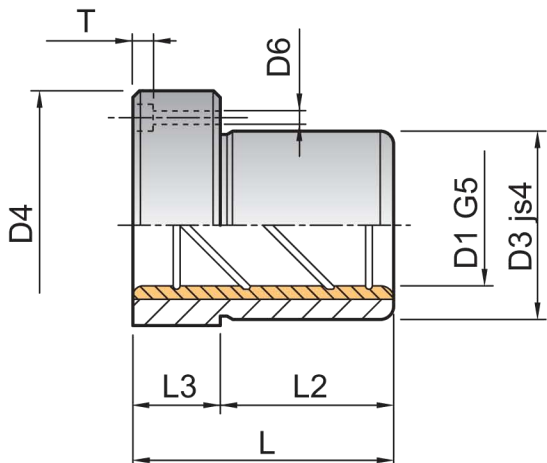


Materiale: 1.7131 + Bronzo  
Material: 1.7131 + Bronze

Trattamento Termico Acciaio:  
Cementazione + Tempra  
Heat Treatment Steel: Cementing

Durezza Acciaio: Hrc 61+63  
Hardness Steel: Hrc 61+63



TIPO 1

D1	D3	D4	D5	D6	T	K	L	L2	L3
19-20	32	50	40	4,5	4,6	18	52	37	15
24-25	40	63	50	5,5	5,7	23	62	37	25
30-32	48	72	58	5,5	5,7	28	72	47	25
38-40	58	85	70	6,6	6,8	33	77	47	30
48-50	70	104	86	9	9	38	102	60	42
60-63	85	120	100	9	9	46	102	60	42
80	105	148	125	11	11	56	125	75	50

ESEMPIO DI ORDINAZIONE B5BA D1 TIPO 1  
EXEMPLE OF ORDER B5BA D1 TYPE 1

TIPO 2

D1	D3	D4	D5	D6	T	K	L	L2	L3
19-20	32	50	40	4,5	4,6	18	45	30	15
24-25	40	63	50	5,5	5,7	23	55	30	25
30-32	48	72	58	5,5	5,7	28	62	37	25
38-40	58	85	70	6,6	6,8	33	67	37	30
48-50	70	104	86	9	9	38	89	47	42
60-63	85	120	100	9	9	46	89	47	42

ESEMPIO DI ORDINAZIONE B5BA D1 TIPO 2  
EXEMPLE OF ORDER B5BA D1 TYPE 2

TIPO 4

D1	D3	D4	D5	D6	T	K	L	L2	L3
19-20	32	50	40	4,5	4,6	18	38	23	15
24-25	40	63	50	5,5	5,7	23	38	23	15
30-32	48	72	58	5,5	5,7	28	45	30	15
38-40	58	85	70	6,6	6,8	33	55	30	25
48-50	70	104	86	9	9	38	62	37	25

ESEMPIO DI ORDINAZIONE B5BA D1 TIPO 4  
EXEMPLE OF ORDER B5BA D1 TYPE 4