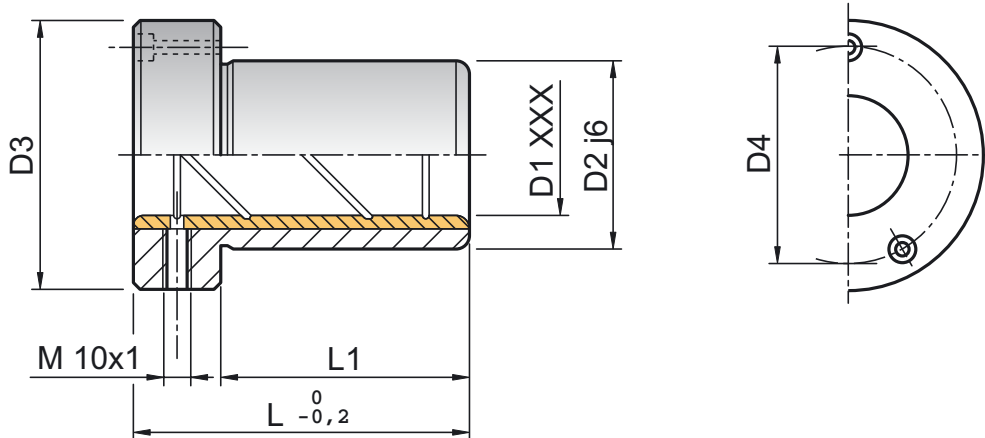


Materiale: 1.7131 + Bronzo
 Material: 1.7131 + Bronze

Trattamento Termico Acciaio:
 Cementazione + Tempra
 Heat Treatment Steel: Cementing

Durezza Acciaio: Hrc 61+ 63
 Hardness Steel: Hrc 61+ 63



XXX	D1	D2	D3	D4	L1	L	VITI
	24-25	40	63	50	43	63	M5
	30-31	48	72	58	47	72	M5
	40-41	58	83	70	52	80	M6
+ 0,008 + 0,012	50-51	70	103	86	58	100	M8
	63	85	120	100	57	99	M8

ESEMPIO DI ORDINAZIONE B5B D1
EXEMPLE OF ORDER B5B D1