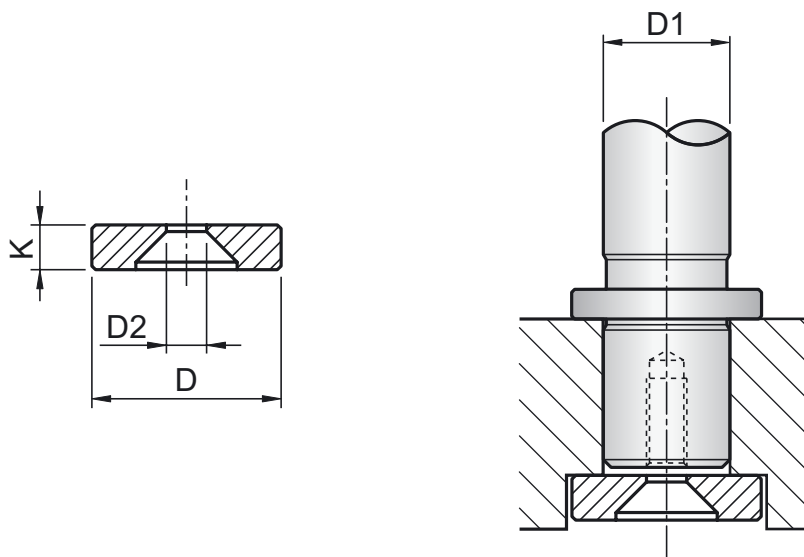


Materiale: 16 Cr Ni 4
Material: 16 Cr Ni 4

Trattamento Termico:
Cementazione + Tempra
Heat Treatment: Cementing

Durezza: Hrc 61+ 63
Hardness: Hrc 61+ 63



CODICE	D1	D	K	D2
RTE 1	18-19	25	6	9
RTE 2	24-25	32	7	11
RTE 3	30-32	40	7	11
RTE 4	40-42	50	9	13
RTE 5	50-52	62	9	13
RTE 6	63	73	9	13
RTE 7	80	93	12	13

ESEMPIO DI ORDINAZIONE RTE D
EXEMPLE OF ORDER RTE D