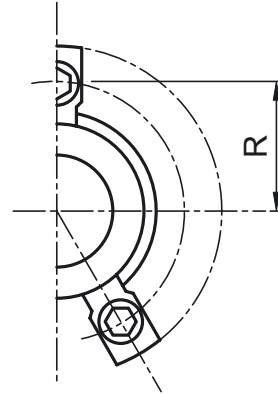
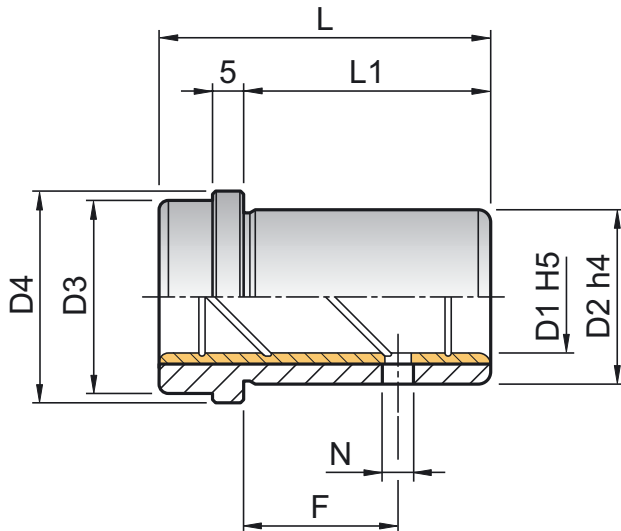


Materiale: 1.7131 + Bronzo
Material: 1.7131 + Bronze

Trattamento Termico Acciaio:
Cementazione + Tempra
Heat Treatment Steel: Cementing

Durezza Acciaio: Hrc 61+ 63
Hardness Steel: Hrc 61+ 63



TIPO CORTO - C								
D1	L	D2	D3	D4	L1	R	N	F
18-19	31	28	29	34	18	21	5	8
24-25	36	38	39	44	23	26	5	12
30-32	43	45	48	53	30	31,5	5	16
40-42	51	54	58	63	38	36,5	8	19
50-52	61	65	74	79	48	44,5	8	19
63	74	81	87	92	61	51	8	19
80	91	100	106	111	78	60,5	8	19

ESEMPIO DI ORDINAZIONE BEB D1 C
(STAFFETTE E VITI A RICHIESTA)
EXAMPLE OF ORDER BEB D1 C
(CLAMPS AND SCREWS ON REQUEST)

TIPO EXTRA MEDIO - XM								
D1	L	D2	D3	D4	L1	R	N	F
18-19	50	28	29	34	37	21	5	8
24-25	55	38	39	44	42	26	5	12
30-32	60	45	48	53	47	31,5	5	16
40-42	67	54	58	63	54	36,5	8	19
50-52	75	65	74	79	62	44,5	8	19
63	90	81	87	92	77	51	8	19

ESEMPIO DI ORDINAZIONE BEB D1 XM
(STAFFETTE E VITI A RICHIESTA)
EXAMPLE OF ORDER BEB D1 XM
(CLAMPS AND SCREWS ON REQUEST)