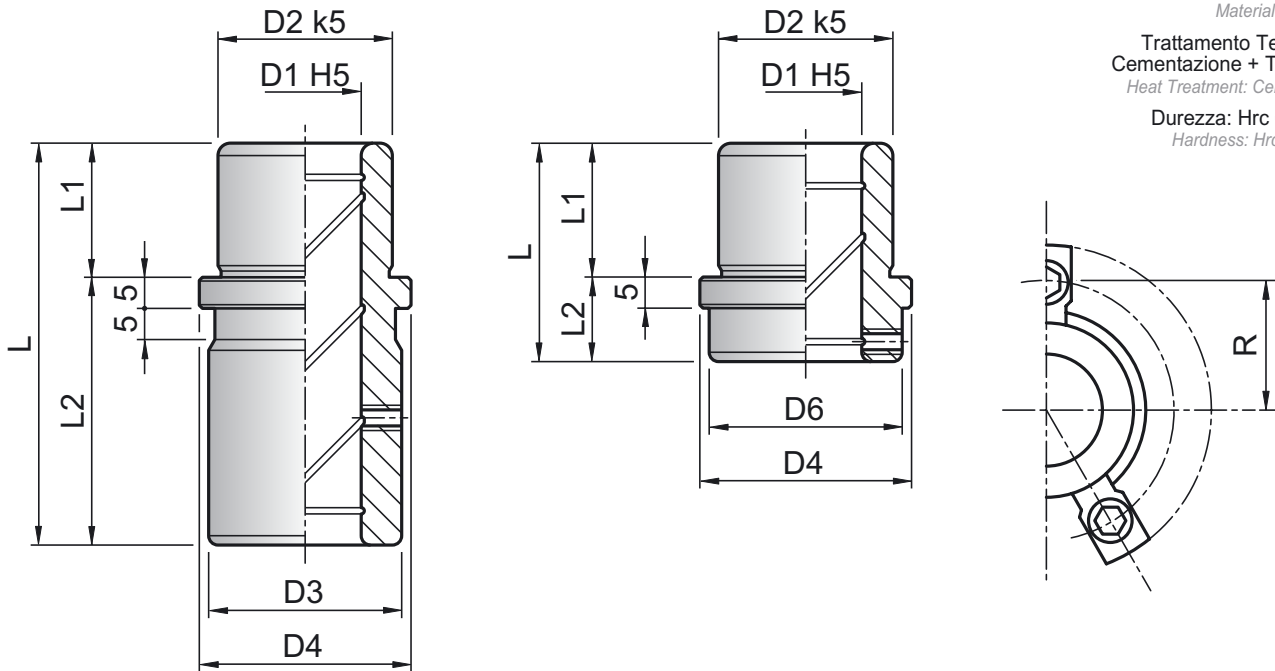


Materiale: 1.7131
Material: 1.7131

Trattamento Termico:
Cementazione + Tempra
Heat Treatment: Cementing

Durezza: Hrc 61+ 63
Hardness: Hrc 61+ 63



D1	L		L1	L2	D2	D3	D4	D6	R
25	40	70	25	45	40	42	45	37	25,5
30	50	80	30	50	45	52	55	47	32,5
40	55	90	35	55	55	62	65	57	37,5
50	65	100	45	55	70	77	79	72	44,5
63	68	110	48	62	81	90	92	84	51

ESEMPIO DI ORDINAZIONE BESS D1xL
STAFFETTE E VITI A RICHIESTA
EXAMPLE OF ORDER BESS D1xL
CLAMPS AND SCREWS ON REQUEST