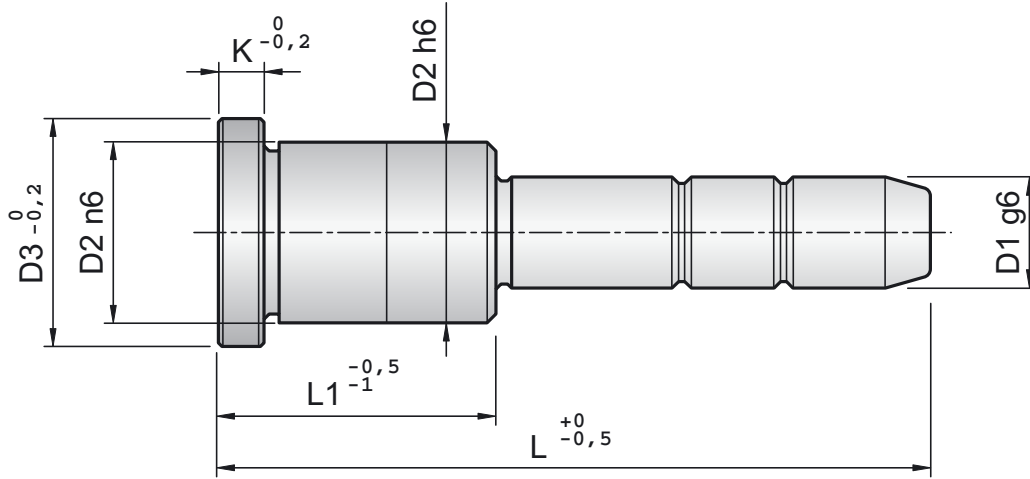


Materiale: 1.7131  
Material: 1.7131

Trattamento Termico:  
Cementazione + Tempra  
Heat Treatment: Cementing

Durezza: Hrc 61+ 63  
Hardness: Hrc 61+ 63



D1	D2	D3	K	L1	50	60	70	80	90	100	120	140	160	180	200	220	240	260	280	300	340				
12	18	22	5	22	★	★	★	★	★	★															
				26	★	★	★	★	★	★															
				36	★	★	★	★	★	★	★	★													
				46			★	★	★	★	★	★	★												
				56							★	★	★												
14	20	24	5	22	★	★	★	★	★	★															
				26		★	★	★	★	★	★	★													
				36			★	★	★	★	★	★	★												
				46			★	★	★	★	★	★	★												
				56						★	★	★	★	★											
16	22	26	5	22	★	★	★	★	★	★	★														
				26	★	★	★	★	★	★	★	★	★												
				36		★	★	★	★	★	★	★	★	★											
				46			★	★	★	★	★	★	★	★											
				56					★	★	★	★	★	★	★										
				66								★	★	★	★	★	★	★							
				76									★	★	★	★	★	★	★						
96										★	★	★	★	★	★										
18	26	30	5	26		★	★	★	★	★	★														
				36		★	★	★	★	★	★	★	★												
				46			★	★	★	★	★	★	★	★											
				56					★	★	★	★	★	★	★										
				66								★	★	★	★	★	★								
				76									★	★	★	★	★								
20	28	32	6	26		★	★	★	★	★	★	★													
				36		★	★	★	★	★	★	★	★	★											
				46			★	★	★	★	★	★	★	★	★										
				56				★	★	★	★	★	★	★	★	★	★								
	66									★	★	★	★	★	★	★									
	76										★	★	★	★	★	★	★								
	86											★	★	★	★	★	★								
	96												★	★	★	★	★								

● a richiesta    □ in esaurimento  
● on request    □ in exhaustion

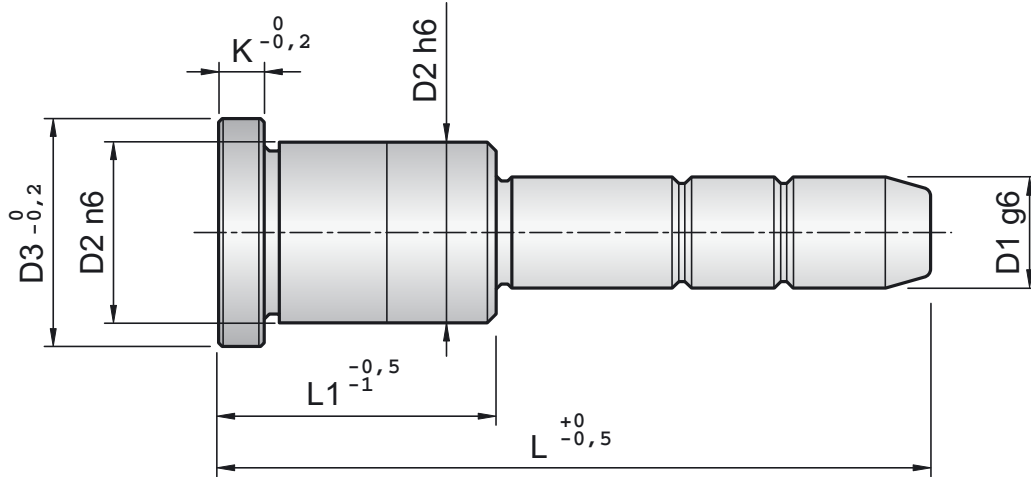
ESEMPIO DI ORDINAZIONE C1 D1xL1xL  
EXAMPLE OF ORDER C1 D1xL1xL

ESEGUIAMO PARTICOLARI A DISEGNO - WE PRODUCE PARTS ON DRAWING ON REQUEST

Materiale: 1.7131  
Material: 1.7131

Trattamento Termico:  
Cementazione + Tempra  
Heat Treatment: Cementing

Durezza: Hrc 61+ 63  
Hardness: Hrc 61+ 63



D1	D2	D3	K	L1	60	70	80	90	100	120	140	160	180	200	220	240	260	280	300	340	400			
25	34	38	7	26			★	★	★															
				36			★	★	★	★	★	★												
				46					★	★	★	★	★	★	★	★	★							
				56							★	★	★	★	★	★	★	★	★					
				66									★	★	★	★	★	★	★	★	★			
				76									★	★	★	★	★	★	★	★	★			
				86										★	★	★	★	★	★	★	★	★		
				96											★	★	★	★	★	★	★	★		
				116												★	★	★	★	★	★	★		
32	40	45	7	36					★	★														
				46						★	★	★	★											
				56							★	★	★	★	★	★	★	★						
				66								★	★	★	★	★	★	★	★	★	★			
				76									★	★	★	★	★	★	★	★	★			
				86										★	★	★	★	★	★	★	★	★		
				96											★	★	★	★	★	★	★	★	★	★
				106												★	★	★	★	★	★	★	★	★
				116													★	★	★	★	★	★	★	★
40	48	52	8	46						★	★	★	★	★										
				56							★	★	★	★	★	★								
				66										★	★	★	★	★						
				76											★	★	★	★	★	★				
				86												★	★	★	★	★	★			
				96													★	★	★	★	★	★	★	
				106														★	★	★	★	★	★	
				116															★	★	★	★	★	
				126																★	★	★	★	
50	60	65	10	96										★	★	★	★	★	★	★				
				126														★	★	★	★			
				146																★	★			

● a richiesta    □ in esaurimento  
● on request    □ in exhaustion

ESEMPIO DI ORDINAZIONE C1 D1xL1xL  
EXAMPLE OF ORDER C1 D1xL1xL

ESEGUIAMO PARTICOLARI A DISEGNO - WE PRODUCE PARTS ON DRAWING ON REQUEST