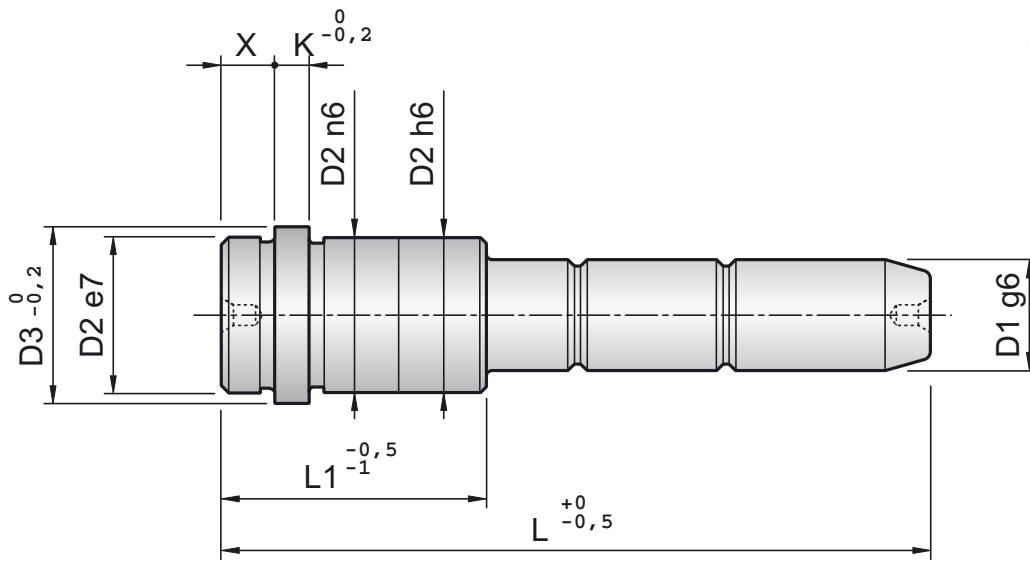


Materiale: 1.7131
Material: 1.7131

Trattamento Termico:
Cementazione + Tempra
Heat Treatment: Cementing

Durezza: Hrc 61+ 63
Hardness: Hrc 61+ 63



D1	D2	D3	K	X	L1	L=lunghezza totale								
						80	90	110	130	150	170	190	210	
16	22	26	5	10	36	★	★	★	★					
					46		★	★	★	★				
					56			★	★	★	★			
					66			★	★	★	★			
					76				★	★	★	★	★	
					86						★	★	★	
20	28 30 [●]	32 34 [●]	6	10	46	★	★	★	★	★				
					56		★	★	★	★				
					66			★	★	★	★			
					76				★	★	★			
					86					★	★	★	★	
					106						★	★	★	★
25	34 36 [●]	38 40 [●]	7	10	46		★	★	★	★				
					56		★	★	★	★				
					66			★	★	★	★			
					76				★	★	★	★		
					86					★	★	★	★	
					106						★	★	★	★
32	40	45	7	10	46			★	★	★				
					56			★	★	★	★			
					66			★	★	★	★	★		
					76				★	★	★	★	★	
					86					★	★	★	★	
					106							★	★	★
40	48	52	8	10	56				★	★				
					66				★	★	★			
					76					★	★	★	★	
					86					★	★	★	★	
					106							★	★	★

● a richiesta
● on request

ESEMPIO DI ORDINAZIONE C1S D1xL1xL
EXAMPLE OF ORDER C1S D1xL1xL