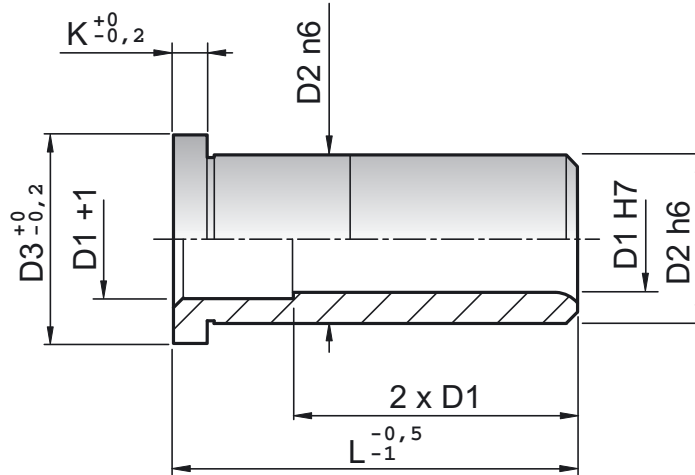


Materiale: 1.7131
Material: 1.7131

Trattamento Termico:
Cementazione + Tempra
Heat Treatment: Cementing

Durezza: Hrc 61+ 63
Hardness: Hrc 61+ 63



D1	12	14	16	18	20	25	32	40	50	60		
D2	18	20	22	26	28	30 [●]	34	36 [●]	40	48	60	74
D3	22	24	26	30	32	34 [●]	38	40 [●]	45	52	65	84
K	5	5	5	5	6	7	7	8	10	12		
L	22	★	★	★	★	★						
	26	★	★	★	★	★	★	★				
	36	★	★	★	★	★	★	★	★			
	46	★	★	★	★	★	★	★	★			
	56	★	★	★	★	★	★	★	★			
	66		★	★	★	★	★	★	★			
	76			★	★	★	★	★	★	★		
	86			★	★	★	★	★	★	★		
	96			★	★	★	★	★	★	★	★	
	106					★	★	★	★	★	★	
	116					★	★	★	★	★	★	
	126					★	★	★	★	★	★	
	136							★	★	★		
	146							★	★	★	★	
	156									★	★	
176										★		
196											★	

● a richiesta
● on request

ESEMPIO DI ORDINAZIONE B1 D1xL
EXEMPLE OF ORDER B1 D1xL