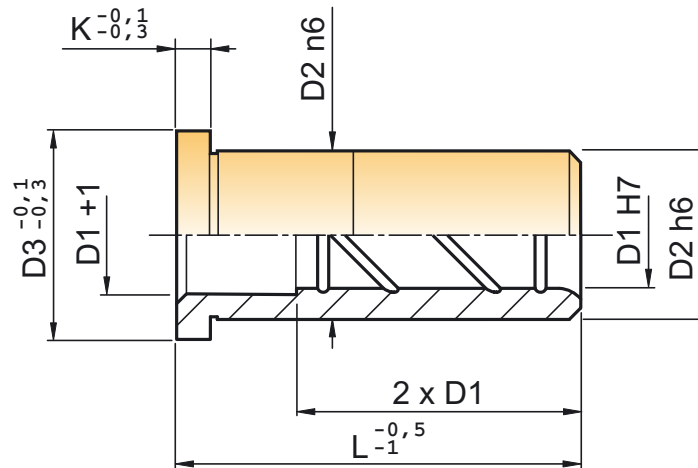


Materiale: Bronzo
Material: Bronze



D1	16	20	25	32	40	50	60	
D2	22	28 30 [●]	34 36 [●]	40	48	60	74	
D3	26	32 34 [●]	38 40 [●]	45	52	65	84	
K	5	6	7	7	8	10	12	
L	22	★	★					
	26	★	★	★	★			
	36	★	★	★	★	★		
	46	★	★	★	★	★		
	56	★	★	★	★	★		
	66	★	★	★	★	★		
	76	★	★	★	★	★	★	
	86	★	★	★	★	★	★	
	96	★	★	★	★	★	★	★
	106		★	★	★	★	★	★
	116		★	★	★	★	★	★
	126		★	★	★	★	★	★
	136				★	★	★	
	146				★	★	★	★
156						★	★	
176							★	
196							★	

● a richiesta
● on request

ESEMPIO DI ORDINAZIONE B1B D1xL
EXAMPLE OF ORDER B1B D1xL